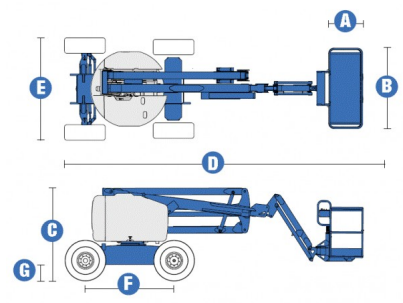


## 16 MTS - GENIE Z-45/25 JRT



Plataforma articulada todoterreno diesel autopropulsada

Calificación: Sin calificación

**Precio**

[Haga una pregunta sobre este producto](#)

Descripción

Plataforma articulada todoterreno diesel autopropulsada

FICHA TECNICA [Descargar / Imprimir](#) 